

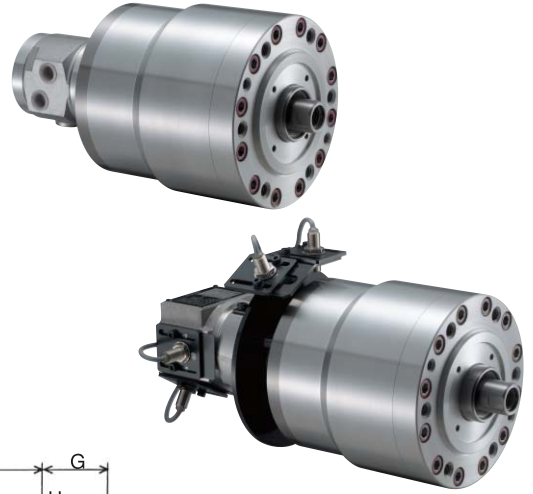


ROTARY  
CYLINDER

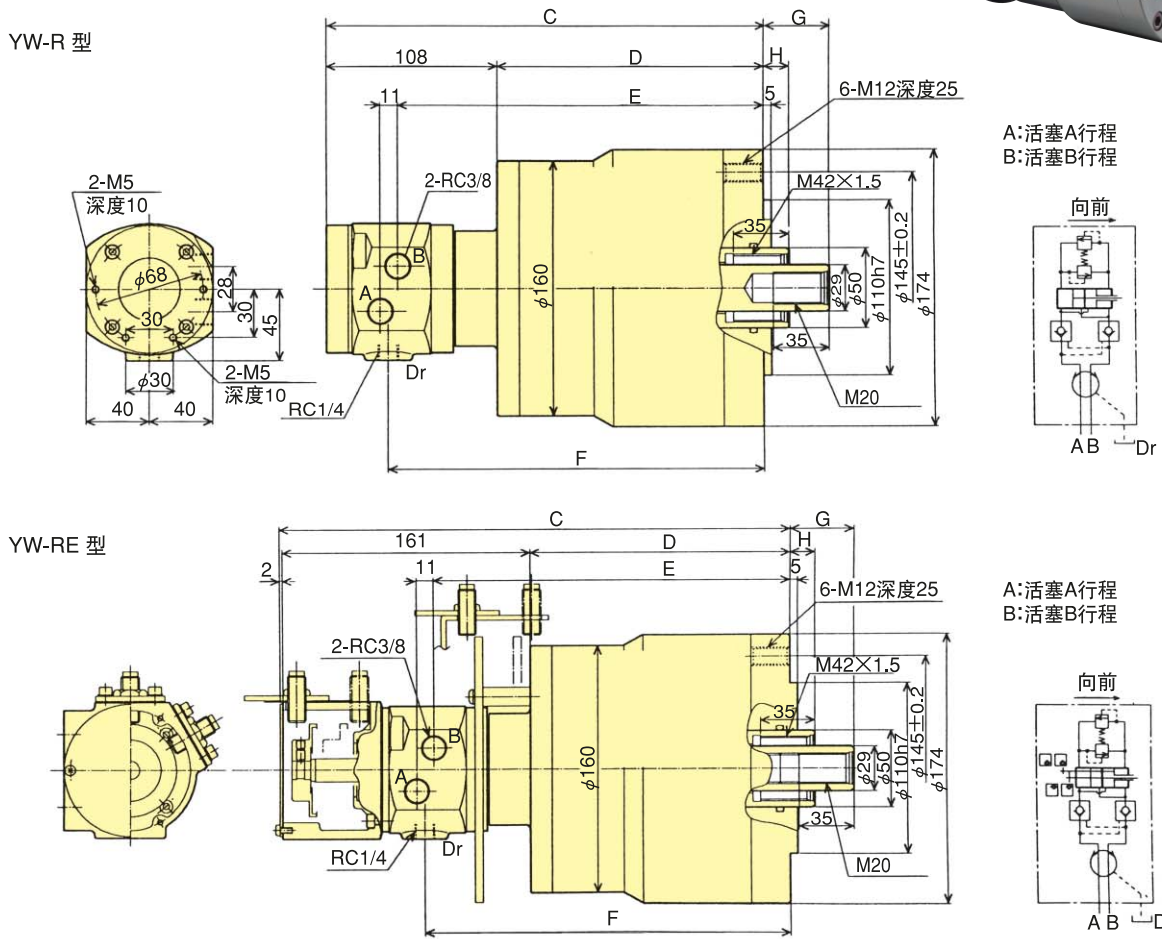
# 中实回转油压缸 YW..R 系列

## 最适HW系列卡盘

- YW..R 止回阀, 附设减压阀
- YW..RE 止回阀, 减压阀, 附设确认装置



## 外形图



气  
油  
压  
缸

## 外形尺寸

外形尺寸 型号	A	B	C	D	E	F	G 最大	G 最小	H 最大	H 最小
YW1220R	20	20	276	168	231	237	61	41	36	16
YW1225R	25	25	286	178	241	247	56	31	36	11
YW1220RE	20	20	331	168	231	237	61	41	36	16
YW1225RE	25	25	341	178	241	247	56	31	36	11

技术规格 ※拉杆拉力: 压力 3.00 MPa (30.6 kgf/cm<sup>2</sup>) ※总泄漏: 压力 3.00 MPa (30.6 kgf/cm<sup>2</sup>)、油温 50°C

技术规格 型号	活塞行程 mm	活塞面积		拉杆		最大工作压力	总泄漏	容许最高回转速	净重	转动惯量
		推动侧 (cm <sup>2</sup> )	拉动侧 (cm <sup>2</sup> )	推动侧 kN (kgf)	拉动侧 kN (kgf)	MPa (kgf/cm <sup>2</sup> )	ℓ / min	min <sup>-1</sup>	kg	kg·m <sup>2</sup>
YW1220R	20	126	113	33.0 (3365)	31.0 (3161)	3.00 (30.6)	0.7	5000	15.3	0.043
YW1225R	25	126	113	33.0 (3365)	31.0 (3161)	3.00 (30.6)	0.7	5000	15.5	0.044
YW1220RE	20	123	113	32.0 (3263)	31.0 (3161)	3.00 (30.6)	0.7	5000	16.3	0.044
YW1225RE	25	123	113	32.0 (3263)	31.0 (3161)	3.00 (30.6)	0.7	5000	16.5	0.045