



CHUCK

3爪中实长行程强力卡盘(安装便利)

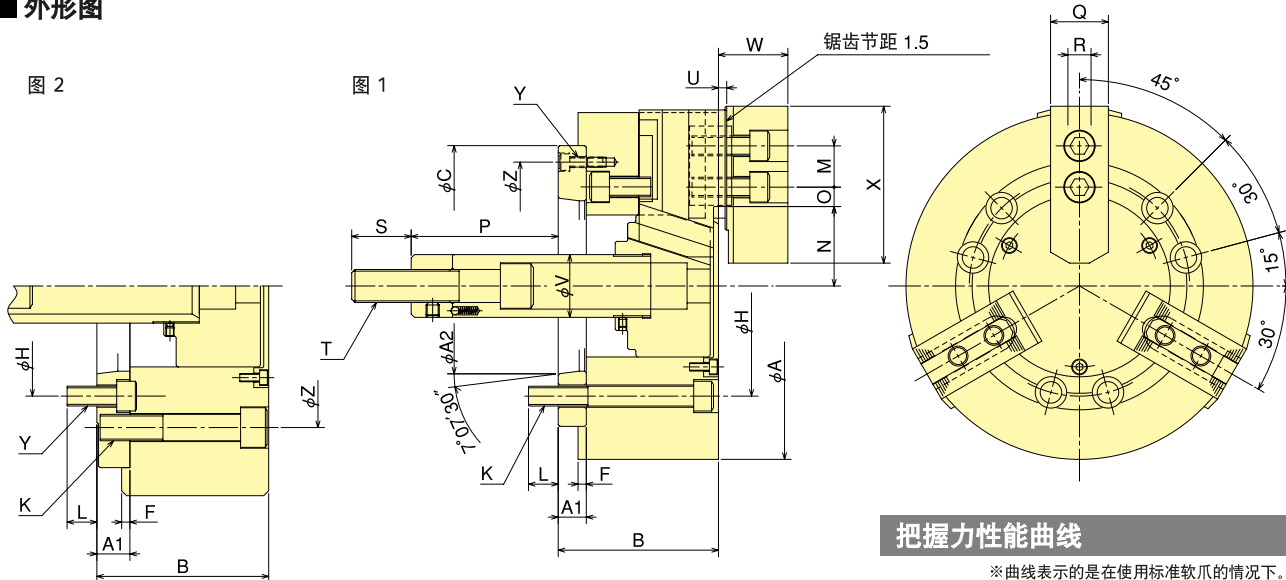
NL-A 系列

对应主轴先端头装载后背板
确实地把握突起物工件



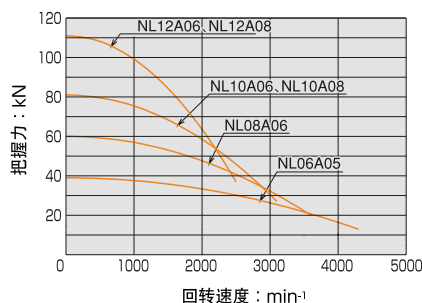
标准卡盘

外形图



把握力性能曲线

※曲线表示的是在使用标准软爪的情况下。



外形尺寸

※NL10A06、NL12A06 请参照图2。

外形尺寸 型号	A	B	C	F	H	K	L	M	N 最大	N 最小	O 最大	O 最小	P 最大	P 最小	Q	R	S	T	U	V	W	X	Y	Z	A1	A2
NL06A05	165	84	140	5	104.8	6-M10	14	20	40.5	34	13.75	9.25	86.5	66.5	31	12	36	M16	4	34	35	72	3-M6	116	15	82.563
NL08A06	210	97	170	5	133.4	6-M12	18	25	48.1	40	20.75	11.75	114	89	35	14	36	M20	5	38	42	95	3-M6	150	17	106.375
NL10A06	254	104	220	5	133.4	6-M16	18	30	54.4	45.35	29.5	11.5	141	113	40	16	36	M20	5	45	46	110	6-M12	171.4	20	106.375
NL10A08	254	102	220	5	171.4	6-M16	25	30	54.4	45.35	29.5	11.5	143	115	40	16	36	M20	5	45	46	110	3-M8	190	18	139.719
NL12A06	304	120	220	6	133.4	6-M16	18	30	65.7	56	42.75	12.75	3	-27	50	18	46	M24	5	50	54	129	6-M12	171.4	20	106.375
NL12A08	304	118	220	6	171.4	6-M16	25	30	65.7	56	42.75	12.75	1	-29	50	18	46	M24	5	50	54	129	3-M8	190	18	139.719

技术规格

技术规格 型号	把握范围 mm 最大 最小	爪行程(直径) mm	活塞行程 mm	容许最大入力 kN (kgf)	最大静止把握力 kN (kgf)	容许最高回转速度 min ⁻¹ (r.p.m)	重量 (含有标准软爪) kg	转动惯量 kg·m ²	配置油缸	最大压力 MPa (kgf/cm ²)	配置硬爪	配置软爪
NL06A05	165 22	13	20	21.0(2141)	39.0(3977)	4300	12.5	0.048	Y1020R	3.00(30.6)	HB06B1	SBO6B1
NL08A06	210 23	16.2	25	30.0(3059)	60.0(6118)	3600	24.5	0.148	Y1225R	2.90(29.6)	HB08A1	SBO8B1
NL10A06	254 27	18.1	28	40.0(4079)	81.0(8260)	3100	40.0	0.335	Y1530R	2.80(28.6)	HB10A1	SB10A1
NL10A08	254 27	18.1	28	40.0(4079)	81.0(8260)	3100	37.6	0.326	Y1530R	2.80(28.6)	HB10A1	SB10A1
NL12A06	304 33	19.4	30	54.0(5506)	111.0(11319)	2500	64.6	0.759	Y1530R	3.60(36.7)	HB12B1	SB12A1
NL12A08	304 33	19.4	30	54.0(5506)	111.0(11319)	2500	63.0	0.750	Y1530R	3.60(36.7)	HB12B1	SB12A1