



CHUCK

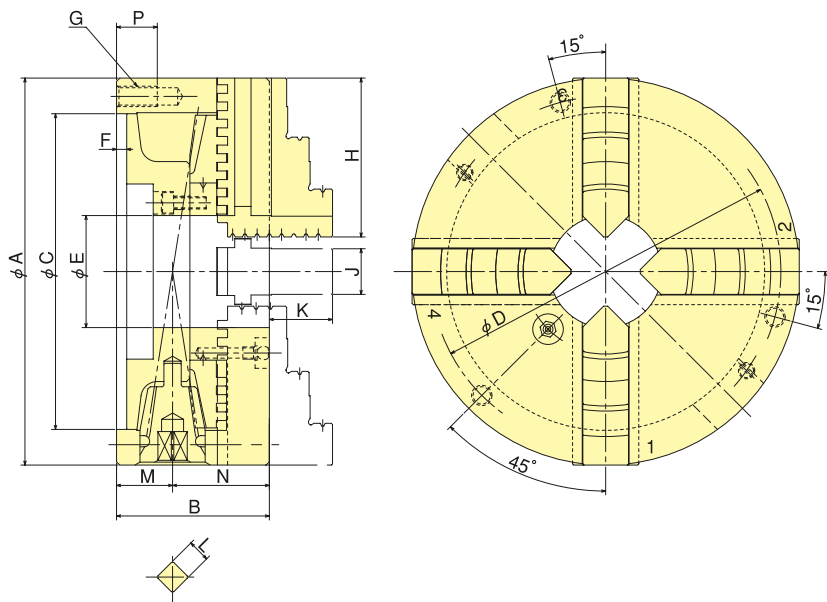
4爪手动卡盘 JS系列

可以稳定夹持不规则工件

- 可夹持不规则工件
特别是在夹持薄壁管材时其变形最小。
也可以夹持角形和正方形物体。
- 直进装载型
安装尺寸和JN型同样。



外形图



外形尺寸

型号	外形尺寸																
	A	B	C 尺寸	C 公差	D 尺寸	D 公差	E	F	G	H	J	K	L 尺寸	L 公差	M	N	P
JS07	190	75	155	$\begin{smallmatrix} +0.025 \\ 0 \end{smallmatrix}$	172	± 0.2	55	5	3-M10	78	22.4	31	11	$\begin{smallmatrix} +0.15 \\ +0.05 \end{smallmatrix}$	27.5	47.5	20
JS09	232	84	190	$\begin{smallmatrix} +0.029 \\ 0 \end{smallmatrix}$	210	± 0.2	70	6	3-M12	88	26.4	33	12	$\begin{smallmatrix} +0.15 \\ +0.05 \end{smallmatrix}$	29.5	54.5	23

技术规格

型号	技术规格	贯通孔径 mm	最大静止把握力 kN (kgf)	容许最高回转速度 min ⁻¹	重量 kg	转动惯量 kg·m ²	把握范围		带扭矩扳手 N·m (kgf·m)
							外部 φmm	内部 φmm	
JS07		55	31.0 (3161)	3500	12.5	0.063	4~180	56~170	107.9 (11.0)
JS09		70	37.0 (3773)	2900	21.5	0.163	5~220	62~210	147.0 (15.0)