



CHUCK

# 静止型卡盘锁力测定器 JFT-S100

## 夹持力一目了然

作业性强的紧凑设计型。

卡盘夹持力定量化,品质管理和安全性提高。

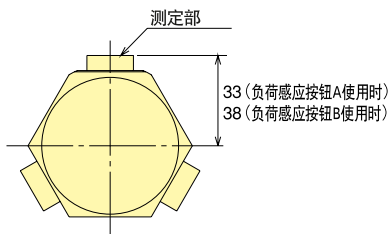
- 小型一体  
测定部与显示部一体设计。只1.3公斤重,使用更简单!
- 不用归零  
带有自动归零功能,可直接测定
- 有测定值记忆功能  
可记忆保存3个测定值,以便事后确认
- 节电机能  
使用自动断电机能节省电力
- 有警报信息表示  
发生电池电压低下,锁力过大的测定等,自动归零范围以外等情况下会有警报显示



可发行ISO-9001用校正说明书(选择购买)

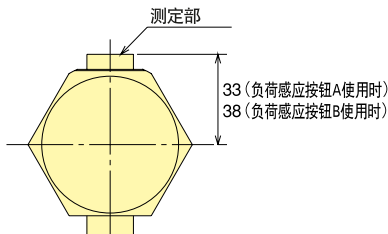
## 外形图

夹持测定点数: 3点的情况下

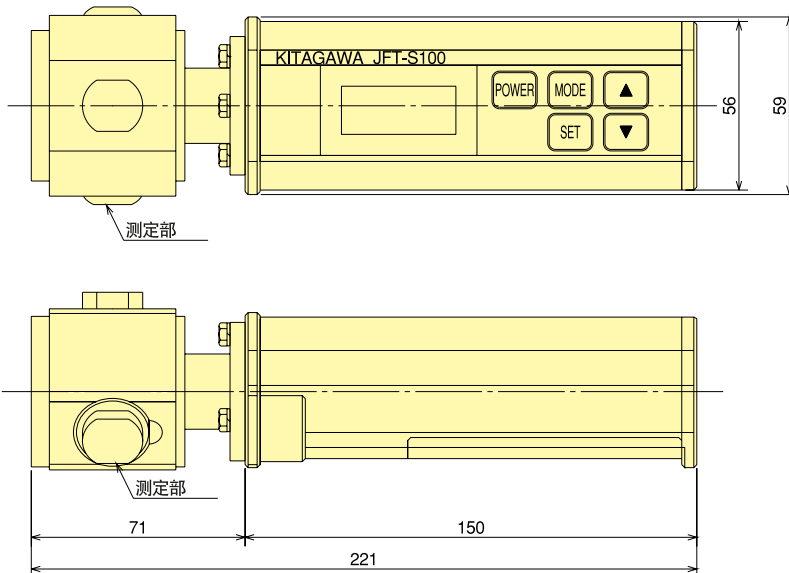


33 (负荷感应按钮A使用时)  
38 (负荷感应按钮B使用时)

夹持测定点数: 2点的情况下



33 (负荷感应按钮A使用时)  
38 (负荷感应按钮B使用时)



## 技术规格

检出部(测压元件)	
定格容量(每个爪)	100 kN
容许超过负荷	150 %
夹持点数	3位置或2位置
精 度	±2 % R.O.
测定直径范围	φ62~φ65mm (负荷感应按钮A使用时) φ62~φ75mm (负荷感应按钮B使用时)

显示部	
最大显示	110.0 kN
显示单位	0.1 kN
操作按钮	开关面板
显 示 部	LCD 文字记号显示屏 (附有 8 × 2 透光照明)

其他	
电 源	锂电池 (CR123A×2个)
使用温度范围	0~50℃
使用湿度范围	80%RH以内 (不结露)
重 量	1.3 kg
附 带 品	负荷感应按钮A(高:7mm)×3个 负荷感应按钮B(高:12mm)×3个 动作确认用电池×2个

部品 / 其他