



CHUCK

独立卡盘(直接装载型)

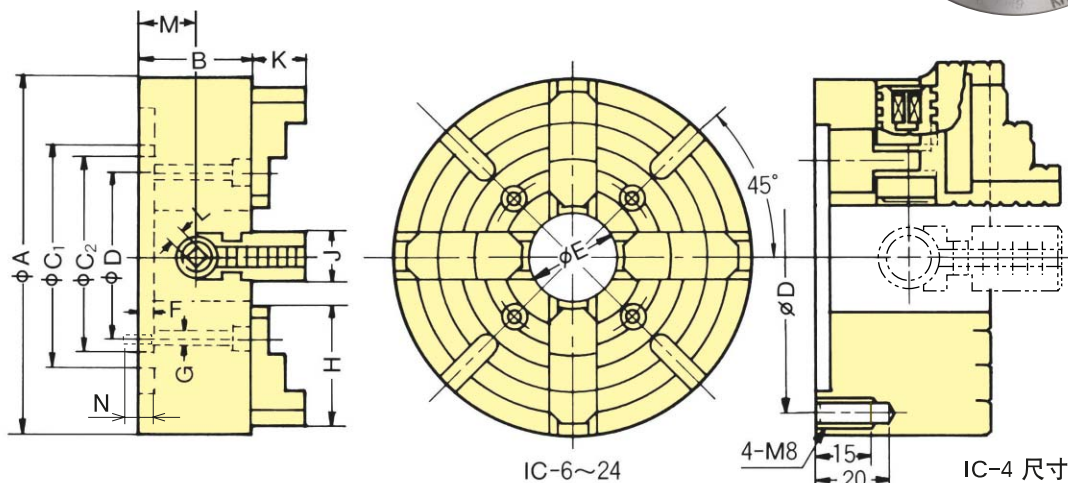
IC 系列

4爪单动的北川标准型号

●直接装载型



外形图



(注)IC-4,6,8型卡盘表面没有T形槽

外形尺寸

型号	外形尺寸		A	B	C ₁	C ₂		D	E	F	G	H	J	K	L		M	N
	尺寸	公差				尺寸	公差											
IC-4	100	48	-	75H7	+0.030	86	30	4	-	40	18	20	6	26	-			
IC-6	150	60	-	130H7	+0.040	115	40	5	4-M10	55	25	25	8	33	16			
IC-8	200	75	-	175H7	0	155	50	6	4-M12	75	30	30	10	43.5	20			
IC-10	250	80	165	150H7	0	125	55	6	4-M12	90	30	35	10	47.5	21			
IC-12	300	90	186	170H7	+0.046	140	65	6	4-M12	100	35	40	12	53	21			
IC-14	350	90	210	190H7	0	160	75	8	4-M12	110	35	45	12	53	18			
IC-16	400	100	230	210H7	+0.052	180	90	8	4-M16	120	40	50	14	58.5	24			
IC-18	450	105	250	230H7	0	200	100	8	4-M16	130	40	55	14	63.5	24			
IC-20	500	110	272	250H7	+0.089	220	110	8	4-M16	140	45	60	14	56.5	24			
IC-22	550	115	300	275H7	0	240	115	10	4-M20	150	45	65	14	61.5	28			
IC-24	600	120	330	300H7	+0.089	260	120	10	4-M20	160	50	70	15	65.5	32			
IC-26	660	140	355	325H8	0	275	125	12	8-M16	170	50	80	15	76	23			
IC-28	710	146	382	350H8	0	300	130	12	8-M20	190	55	85	17	73	29			

技术规格 ※IC-26至28的安装每45度计8个

型号	贯通孔径 mm	最大静止把握力		最大把握径		最少把握径 内爪φmm	卡盘		
		带扭矩扳手 N·m(kgf·m)	一个爪的夹紧力 kN(kgf)	内爪φmm	外爪φmm		重量 kg	转动惯量 kg·m ²	容许最高回转速度 min ⁻¹
IC-4	30	34.0(3.5)	5.0(510)	40	90	8	2.4	0.003	2000
IC-6	40	49.0(5.0)	6.0(612)	60	140	8	6.1	0.020	1600
IC-8	50	83.0(8.5)	10.0(1020)	75	185	14	14.8	0.075	1600
IC-10	55	118.0(12.0)	14.0(1428)	95	220	14	21.0	0.150	1600
IC-12	65	147.0(15.0)	16.0(1632)	125	265	18	29.5	0.350	1400
IC-14	75	157.0(16.0)	17.0(1733)	155	310	20	40.0	0.725	1400
IC-16	90	216.0(22.0)	20.0(2039)	190	360	30	56.5	1.125	1200
IC-18	100	216.0(22.0)	20.0(2039)	220	405	35	70.0	1.750	1200
IC-20	110	245.0(25.0)	22.0(2243)	250	450	40	90.0	2.950	900
IC-22	115	245.0(25.0)	22.0(2243)	290	500	40	135.0	4.400	900
IC-24	120	275.0(28.0)	23.0(2345)	320	550	40	150.0	6.325	900
IC-26	125	294.0(30.0)	23.0(2345)	370	610	40	176.0	10.500	900
IC-28	130	294.0(30.0)	23.5(2396)	385	650	45	247.0	14.500	900

※爪导向槽到IC-24为止单槽, IC-26以上双槽。 ※IC-10以上的卡盘有安装治具的T型槽。

※安装螺栓IC-24以下4个, IC-26以上8个附属。(除了IC-4以外,都用内六角螺栓在主体安装,所以请在后背板上加工螺纹孔)

※六角扳手除IC-4以外各附属一个。