



CHUCK

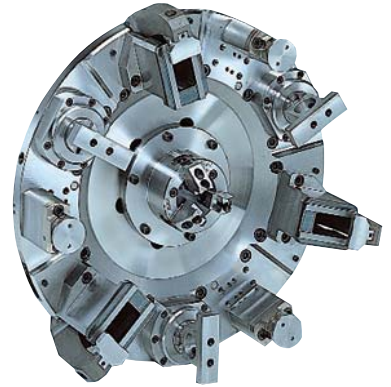
2轮加工用指形状卡盘

FG-M 系列

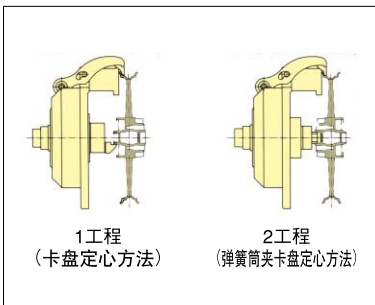
最适合加工2轮用铝轮毂

● 超群的安定性

通过浮动机构的采用,能够不产生抖动实现安定夹持。

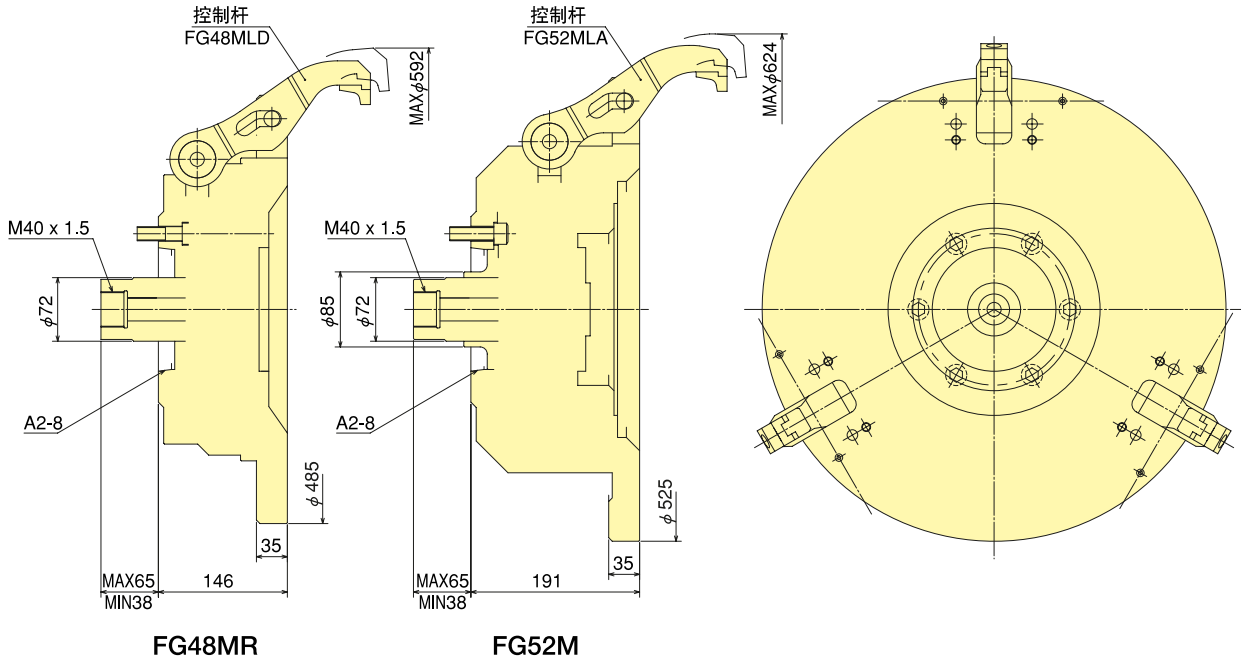


夹持示例



特殊卡盘

外形图



技术规格

型号	技术规格	容许最大入力 kN(kgf)	容许最高回转速度 min ⁻¹	重量 kg	转动惯量 kg·m ²	开爪行程/直进行程 mm	夹紧力/爪 kN(kgf)
FG48MR		12.0 (1224)	2500	91.0	1.780	14/13	3.5 (357)
FG52M		21.0 (2141)	2500	130.0	3.650	13.5/13.5	6.5 (663)

轮子尺寸

型号	轮子尺寸	12"	13"	14"	15"	16"	17"	18"	19"	20"	21.5"	22.5"
FG48MR		○	○	○	○	○	○	○				
FG52M		○	○	○	○	○	○	○	○			