



CHUCK

三爪中空长行程强力卡盘(带锥度的直接装载型) BL200A 系列

对应主轴先端头装载后背板
能确实夹持突起状工件



标准卡盘

外形图

图 2

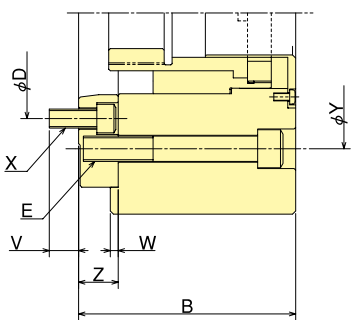
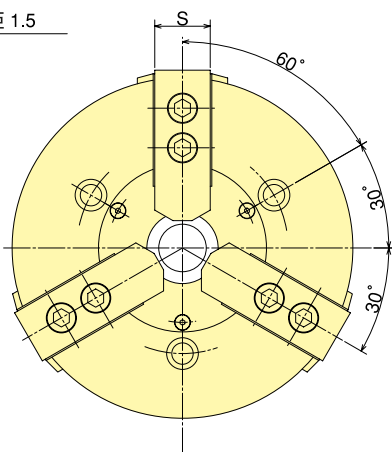
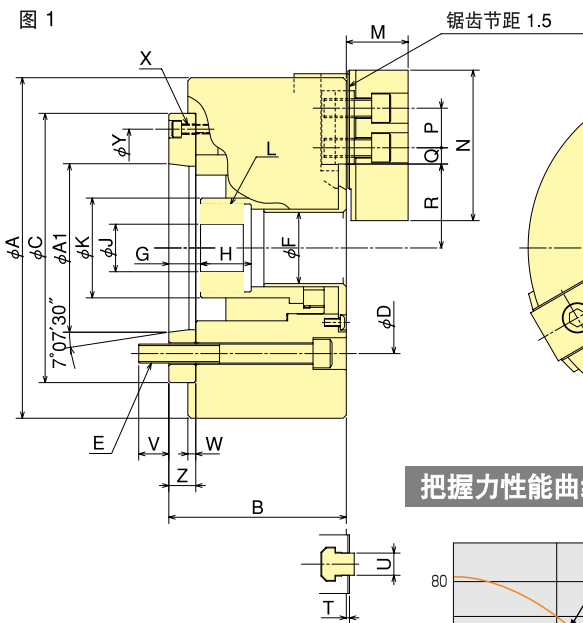
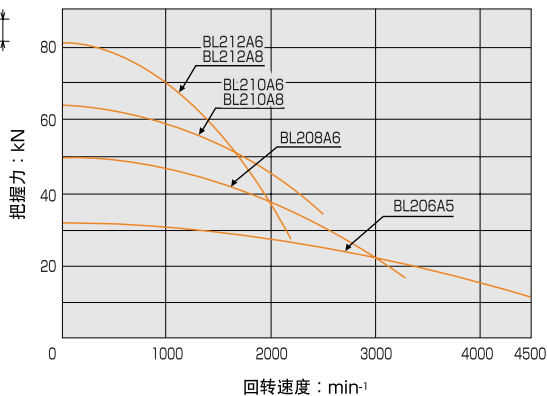


图 1



把握力性能曲线

※曲线表示的是在使用标准软爪的情况下。



外形尺寸

※BL210A6、BL212A6 请参照图 2。 ※拉杆螺母螺纹未加工。

型号	外形尺寸		A	B	C	D	E	F	G 最大	G 最小	H	J	K	L 最大	M	N	P	Q 最大	Q 最小	R 最大	R 最小	S	T	U	V	W	X	Y	Z	A1
	最大	最小																												
BL206A5	165	97	140	104.8	3-M10	28	25	10	24	20	45	M38×1.5	29	66	20	16.75	9.25	39.25	29.25	26	2	12	16	5	3-M6	116	15	82.563		
BL208A6	215	112	170	133.4	3-M12	45	20	1	32	30	63	M55×2.0	39	95	25	20.75	11.75	53	40.5	35	2	14	19	5	3-M6	150	17	106.375		
BL210A6	254	137	220	133.4	3-M16	53	19	-3	40	45	73	M65×2.0	43	110	30	26.25	11.25	62.5	47.5	40	2	16	18.5	5	6-M12	171.4	25	106.375		
BL210A8	254	130	220	171.4	3-M16	53	12	-10	40	45	73	M65×2.0	43	110	30	26.25	11.25	62.5	47.5	40	2	16	24	5	3-M8	190	18	139.719		
BL212A6	304	158	220	133.4	3-M16	63	33.2	8.2	38	50	83	M75×2.0	52	111	30	38.25	12.75	74.5	57	50	3	21	18.5	5	6-M12	171.4	25	106.375		
BL212A8	304	151	220	171.4	3-M16	63	26.2	1.2	38	50	83	M75×2.0	52	111	30	38.25	12.75	74.5	57	50	3	21	25	5	3-M8	190	18	139.719		

技术规格

型号	贯通孔径 mm	把握范围 mm 最大 最小	爪行程(直径) mm	活塞行程 mm	容许最大入力 kN (kgf)	最大静止把握力 kN (kgf)	容许最高回转速度 min ⁻¹ (r.p.m)	重量 (含有标准软爪) kg	转动惯量 kg·m ²	配置油缸	最大压力 MPa (kgf/cm ²)	配置硬爪	配置软爪
BL206A5	28	165 28	20	15	27.9 (2845)	31.2 (3182)	4500	15.2	0.048	S1246	3.40 (34.7)	HBO6B1	SBO6L1A
BL208A6	45	215 32	25	19	41.1 (4191)	49.0 (4997)	3300	26.0	0.208	S1552	2.99 (30.5)	HBO8A1	SBO8B1
BL210A6	53	254 42	30	22	53.8 (5486)	63.0 (6424)	3000	50.5	0.351	S1875	3.20 (32.6)	HB10A1	SB10B1
BL210A8	53	254 42	30	22	53.8 (5486)	63.0 (6424)	3000	48.0	0.325	S1875	3.20 (32.6)	HB10A1	SB10B1
BL212A6	63	304 43	35	25	69.3 (7067)	80.4 (8199)	2200	78.0	0.918	S2091	3.22 (32.8)	HB12N1	SB12N1
BL212A8	63	304 43	35	25	69.3 (7067)	80.4 (8199)	2200	81.2	0.943	S2091	3.22 (32.8)	HB12N1	SB12N1