



WORK GRIPPER

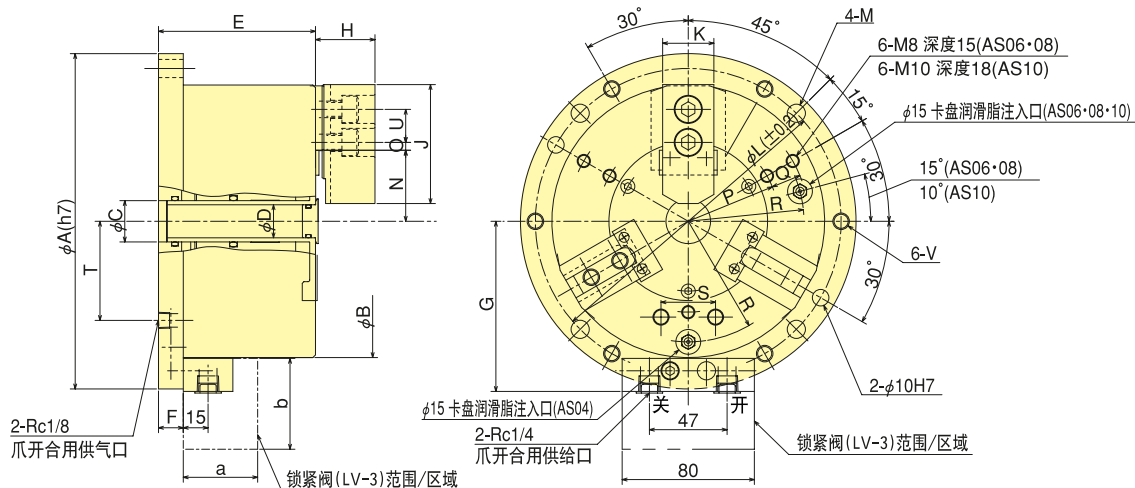
工件夹盘 AS 系列

固定式卡盘的北川标准型，
北川产品也适用于M/C加工中心关联的钻削加工

- 内藏气缸，薄壁，轻量设计
- 只需空气配管，安装简单
- 最适于棒材和喷气的中空构造
- 可以和本公司强力卡盘的爪互换使用
- 使用锁紧阀组件，去掉配管仍可加工



外形图



外形尺寸

※a, b的尺寸是LV-3 (回止阀) 的尺寸

型号	外形尺寸	φA (h7)	φB	φC (H7)	φD	E	F	G	H	J	K	φL (±0.2)	φM	N 最大	N 最小	O 最大	O 最小	P	Q	R
AS04		148	110	20H7	-	90	15	75.5	27	55	23	130	9	25.5	22.9	9.75	6.75	-	-	43
AS06		203	165	25H7	20	95	15	103	36	72	31	185	11	44.5	41.9	9.25	4.75	55	18	70
AS08		248	210	36H7	30	106	15	125.5	42	95	35	230	11	53	49.85	14.75	8.75	68	25	90
AS10		300	254	50H7	43	110	16	147.5	46	110	40	280	13	66	62.85	16	8.5	85	30	110

型号	外形尺寸	S	T	U	V	a	b
AS04		33	34	14	M8	45	55
AS06		33	60.3	20	M10	45	55
AS08		33	80	25	M10	45	55
AS10		33	95	30	M12	45	55

技术规格

※空气消耗量是指柱塞行程10mm,压力0.6MPa时

型号	技术规格	爪行程(直径) mm	把握力 [气压力0.6MPa(0.6kgf/cm²)] kN (kgf)	重量 kg	最大工作压力 MPa (kgf/cm²)	配置软爪	把握范围 mm		空气消耗量 (Nl)
							最大	最小	
AS04		5.2	7.5 (765)	7.3	0.7 (7.0)	SB04B1	110	10	0.40
AS06		5.2	21.0 (2140)	16.0	0.7 (7.0)	SB06B1	165	23	1.04
AS08		6.3	33.0 (3365)	27.7	0.7 (7.0)	SB08B1	210	30	1.81
AS10		6.3	48.0 (4895)	42.5	0.7 (7.0)	SB10A1	254	50	2.52